

Натрий-ионные аккумуляторы – тип аккумуляторных батарей, использующих ионы натрия (Na+) в качестве носителя заряда. Натрий-ионные аккумуляторы – одни из самых прогрессивных и надежных источников питания на рынке. Натрий-ионные аккумуляторы успешно проходят испытания на перезарядку, чрезмерную разрядку, короткое замыкание, прокол и деформацию без возгорания.



ТЕХНИЧЕСКИЕ ХАРАКТЕРИСТИКИ

Напряжение, В..... 12В
 Емкость, Втч (25°C)..... 42Втч
 Саморазряд..... менее 1% в месяц
 Температурный режим..... от -40°C до 80°C
 Максимальный ток заряда, А 1,75А
 Напряжение заряда, В (25°C)..... 15В

СТАРТЕРНЫЙ ТОК

CCA (5с 25°C)..... 162 А
 EN/SAE/GS CCA (30с -18°C)..... 108 А

ГАБАРИТЫ (+-2ММ)

Длина, мм..... 113
 Ширина, мм..... 70
 Высота, мм..... 105
 Вес, кг..... 0.7
 Полярность..... обратная (- +)

ПРИМЕНИМОСТЬ

JIS..... YTX5L-BS; YTZ7S
 DELTA CT..... CT 1205

КОНСТРУКЦИЯ АККУМУЛЯТОРА

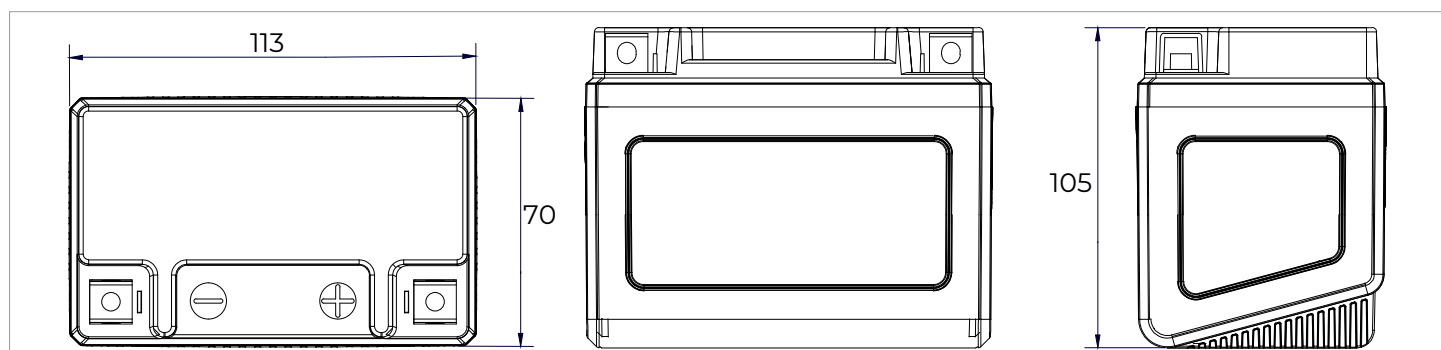


ГРАФИК РАЗРЯДА 1С (25°C)

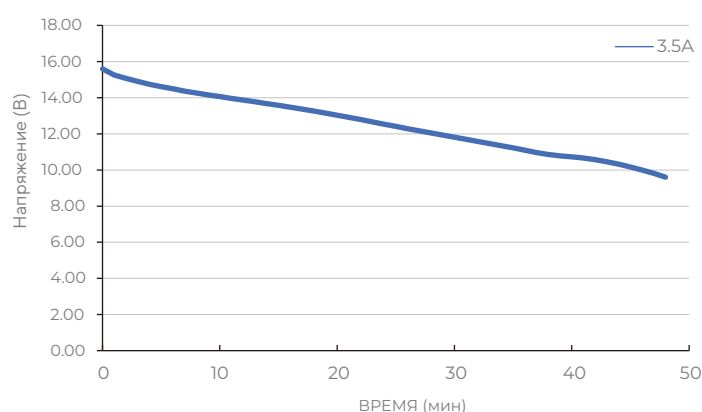


ГРАФИК ЗАВИСИМОСТИ ПУСКОВОГО ТОКА ОТ УРОВНЯ НАПРЯЖЕНИЯ АКБ

