

Натрий-ионные аккумуляторы – тип аккумуляторных батарей, использующих ионы натрия (Na⁺) в качестве носителя заряда. Натрий-ионные аккумуляторы – одни из самых прогрессивных и надежных источников питания на рынке. Натрий-ионные аккумуляторы успешно проходят испытания на перезарядку, чрезмерную разрядку, короткое замыкание, прокол и деформацию без возгорания.



ТЕХНИЧЕСКИЕ ХАРАКТЕРИСТИКИ

Напряжение, В..... 12В
 Емкость, Втч (25°C).....168Втч
 Саморазряд.....менее 1% в месяц
 Температурный режим.....от -40°C до 80°C
 Максимальный ток заряда, А 7А
 Напряжение заряда, В (25°C).....15В

СТАРТЕРНЫЙ ТОК

CCA (5с 25°C).....490 А
 EN/SAE/GS CCA (30с -18°C)..... 320 А

ГАБАРИТЫ (+-2ММ)

Длина, мм.....177
 Ширина, мм.....88
 Высота, мм.....155
 Вес, кг.....2.5
 Полярность.....обратная(- +)

ПРИМЕНИМОСТЬ

JIS...YTX20L-BS; YTX20HL-BS; YB16L-B
 DELTA CT.....CT 12201

КОНСТРУКЦИЯ АККУМУЛЯТОРА

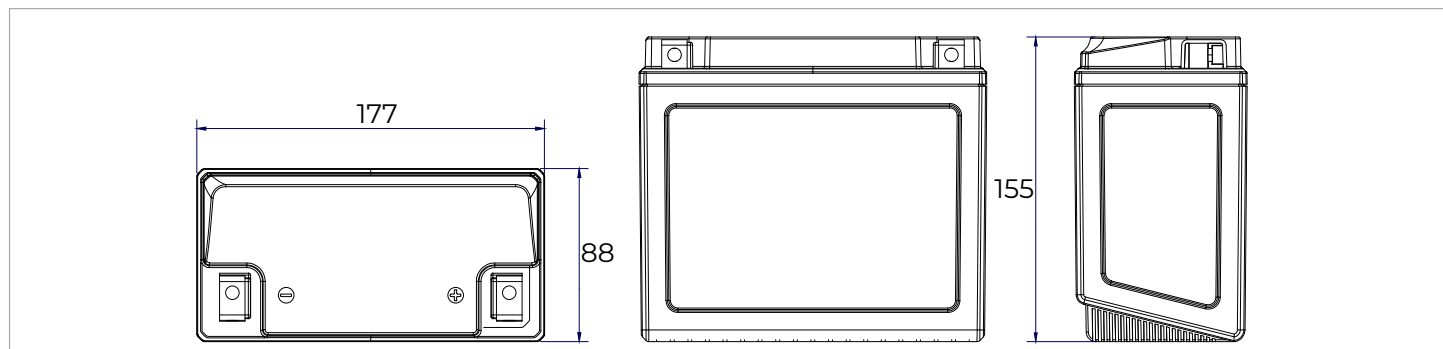


ГРАФИК РАЗРЯДА 1С (25°C)

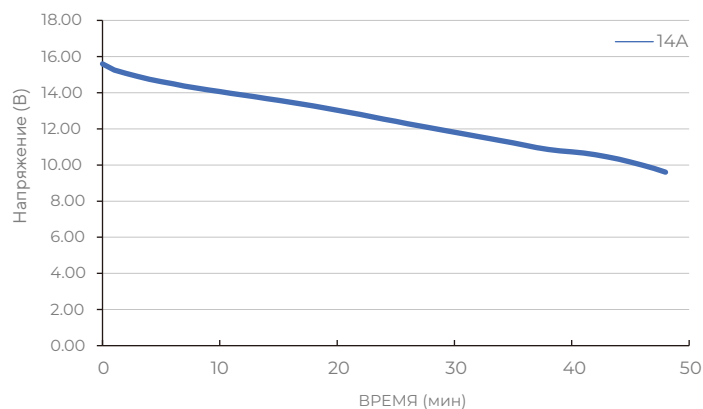


ГРАФИК ЗАВИСИМОСТИ ПУСКОВОГО ТОКА ОТ УРОВНЯ НАПЯЖЕНИЯ АКБ

